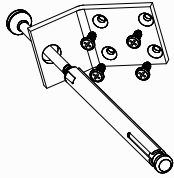
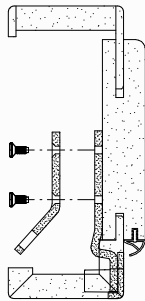


Ergänzende Montagehinweise zur Befestigung des Mauerankersets bei einbruchhemmenden Elementen

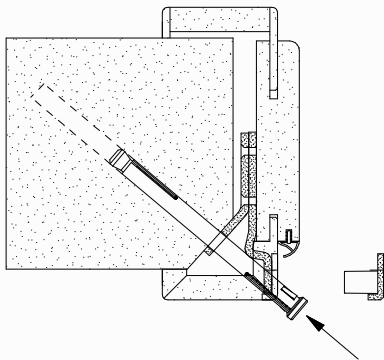
Verdecktliegende Schließblechbefestigung hinter dem Winkelschließblech
Nur in Kombination mit dem schweren Schließblech SGH200 möglich
und nur vor dem Einbau der Zarge zu montieren.



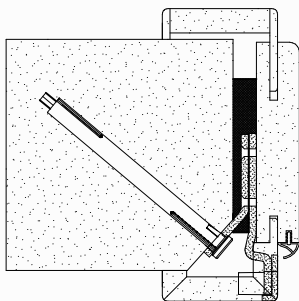
Mauerankerset auf Vollständigkeit prüfen:
1 Befestigungswinkel
4 Schrauben zur Befestigung am Schließblech SGH200
1 Spezialdübel mit Schraube



Den Befestigungswinkel mit den 4 beiliegenden Schrauben in Höhe der Riegelausnehmung an der Schließblechplatte anschrauben.



Das Mauerwerk auf Höhe des Befestigungswinkels ansträgen.
Zarge in die Maueröffnung einsetzen und fixieren wie in der Montageanleitung für Holzzargen beschrieben.
(Hinweise bei Einbruchschutzelementen).



Schließblech druckfest hinterfütern.
Winkelschließblech abschrauben.
Mit einem D 10 mm Bohrer durch den Befestigungswinkel ins Mauerwerk bohren.

Spezialdübel mit Schraube einsetzen und anschrauben. Die Blechhülse des Metalldübels soll hinter dem Befestigungswinkel anliegen.

Anschließend das Winkelschließblech anschrauben.
Auf eine 2-tourige Schließung achten.